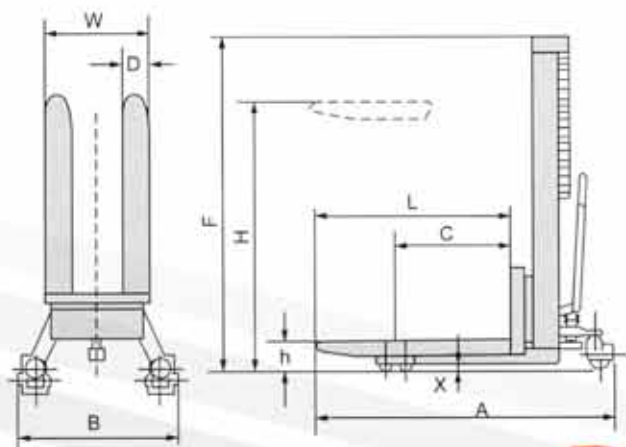


## MS

Apiladores con elevación hidráulica con bomba y traslación de accionamiento manual. Doble cadena para un izaje controlado. Pedal de descenso. Pintura EPOXI de gran durabilidad.



Modelo	MS 1016	MS 1025	MS 1516	MS 2016	MS 1030	PS0415
Capacidad de carga (kg)	1.000	1.000	1.500	2.000	1.000	400
Altura uñas (mm) H	1.600	2.500	1.600	1.600	3.000	1.500
Altura total (mm) F	2.100	1.810	2.100	2.100	2.060	1.725
Centro de gravedad (mm)			500			300
Altura mín. de uñas (mm) h			90			85
Largo de uñas (mm) L			1.100			650
Ancho de uñas (mm) W		540 mm o ajustables 220/900				576
Vel. de elevación (mm/vez)			20			40
Radio de giro (mm)			1.250			450
Ancho total (mm) B			1.000			600
Largo total (mm) A			1.380			1.035
Peso neto (kg)	255	355	265	290	370	91

## PS 0415

Apilador liviano, maniobrable, con uñas y plataforma de quita y pon.

Estructura cromada, plataforma en EPOXI.

