

PT 20/25/30N PT20H PLUS

Transpaletas de Litio

La gama H está desarrollada para satisfacer la actual demanda de la industria logística. Ofrece una variedad de modelos para satisfacer las condiciones de trabajo del entorno de transporte pesado con los modelos PT20H/PT20HPLUS/PT25H/PT30H. Opciones disponibles de 2000/2500/3000 kg de capacidad de carga, una velocidad de 12 km/h y alta eficiencia en el transporte de larga distancia.

El consumo de la batería es estable durante el funcionamiento. Gracias a su reducción en el consumo de energía, hace que el tiempo de trabajo de la batería sea mayor.

La tracción cuenta con un sistema de ajuste de presión asistido por carga, que mejora la vida útil de las ruedas motrices y aumenta la longevidad del equipo, reduciendo tanto el mantenimiento como los costes del mismo.

Batería de litio de alto rendimiento. La batería se puede cargar rápidamente y no necesita mantenimiento. Además, también tiene una vida útil más larga. El mando de control remoto y el sistema de calentamiento de la batería son opcionales.

NOBLELIFT

www.noblelift.com.es

PT 20/25/30H PT20H PLUS



NOBLELIFT ESPAÑA

MONDIAL FORKLIFT, S.L.
Pol. Ind. La Polvorista
C/ Calasparra, 3
30500 Molina de Segura

Mondial Forklift es importador oficial de **NOBLELIFT** para España y Portugal
Visita nuestra web:
www.noblelift.com.es



noblelift.com.es



NEW *Noblelift Products*
ARRIVAL

NOBLELIFT INTELLIGENT EQUIPMENT CO., LTD

Batería de litio de alto rendimiento

Comparación entre baterías de litio y de ácido

	Batería de litio	Batería de ácido
Ciclos de vida	2000-4000 ciclos	300-500 ciclos
Seguridad	Libre de emisiones	Corrosiva y contaminante
Tiempo de carga	<2h	>8h
Conversión de energía	Tasa de conversión>97%	Tasa de conversión>97%
Tamaño	2/3 del tamaño de las baterías de ácido	Grande
Peso	1/3 del peso de las baterías de ácido	Pesada
Mantenimiento	Libre de mantenimiento	Relleno de agua destilada o ácido
Potencia	Tensión estable, alta potencia	Primera mitad alta, segunda mitad baja
Memoria	Sin efecto memoria, puede cargarse en cualquier momento	Con efecto memoria (afecta a la vida de la batería)

CARGA RÁPIDA

Carga la batería cuando y donde sea más conveniente

Las baterías de litio permiten hacer cargas rápidas, lo que las convierte en una opción ideal para trabajos en varios turnos. En comparación con las baterías de ácido, ya no es necesario cambiar las baterías entre turnos. Además, las baterías de litio no tienen memoria de los ciclos de carga, lo que no afecta a la vida útil de la misma. El cargador de litio aporta una flexibilidad mayor a la de las baterías de ácido.



SIN EMISIONES

Respetuosa con el medio ambiente

La batería de litio es más respetuosa con el medio ambiente. No hay evaporación de ácido, ni olores ni contaminación durante el proceso de carga. El funcionamiento de las baterías litio es relativamente silencioso y sin emisiones de dióxido de carbono. Por lo tanto, los equipos que utilizan baterías de litio son una opción ideal para la industria que se preocupa por el medio ambiente, como la industria alimentaria, química y farmacéutica.

Cada transpaleta de litio sólo necesita una batería gracias a su función de carga rápida, independientemente del número de turnos de trabajo. La vida útil de la batería de litio es tres veces superior a la de la batería de ácido. Al ser libre de mantenimiento, la batería de litio ofrece un coste mucho menor que el de la batería de plomo-ácido.

SEGURIDAD

Eficiente y libre de mantenimiento

El sistema de baterías de una batería de fosfato de litio de alta seguridad, un sistema inteligente de gestión de la batería (BMS), un sistema de gestión térmica y un sistema de control de alta tensión de CC para automóviles. El BMS permite la red de comunicación entre la batería de litio y el controlador, la propia transpaleta, el cargador y la plataforma de gestión remota. Función de detección en tiempo real del estado de la batería de litio, el estado de funcionamiento del camión y el estado de carga, para maximizar la seguridad y fiabilidad de las baterías.



Alta velocidad

Transpaletas que alcanzan hasta 12 km/h sin carga y 9 km/h a plena carga. Plataformas de fácil acceso, pudiendo elegir entre tres modelos diferentes de acuerdo al escenario de trabajo.



Timón ergonómico con sistema de control inteligente. Su manejo está diseñado para hacer que el timón tenga una larga vida.



Display LCD multifunción que muestra el nivel de batería, los códigos de error, la velocidad, el tiempo de uso y más información.



Medidas de seguridad como el botón de emergencia, el botón de marcha atrás de emergencia en el timón y el empuje del timón de emergencia.

Rendimiento fiable, fácil mantenimiento



Tracción AC:

Sistema de tracción de AC que asegura el alto rendimiento y el bajo coste de mantenimiento de la transpaleta.

Dirección asistida eléctrica EPS:

La dirección asistida eléctrica de serie hace que el manejo sea cómodo y sin esfuerzo. Reducción de velocidad en giros para un manejo más seguro. Durante el manejo a alta velocidad, minimiza el retroceso para garantizar la seguridad del operador.

Estructura de cinco puntos:

Estructura de cinco puntos, equipada con ruedas de estabilidad de alto rendimiento en ambos lados. Sistema de conducción con estructura presurizada suspendida para evitar el deslizamiento de la unidad reduciendo drásticamente el impacto y el riesgo de vuelco de la transpaleta a alta velocidad.

Diseño robusto y duradero:

Transpaleta especialmente desarrollada para la industria logística. Por lo tanto, es robusta y duradera y es adecuada para operaciones de manipulación de materiales de alta resistencia.

La elevación de la horquilla adopta una estructura de tipo marco y doble varilla con alta resistencia y fácil mantenimiento



Bajo la tapa de la batería se encuentra la conexión de depuración del controlador. Su acceso no requiere desmontar la tapa.



Modelo		PT 20H			PT 20H PLUS			PT 25H			PT 30H		
1.2	Modelo	Plataforma plegable	Plataforma fija cerrada	Plataforma fija abierta	Plataforma plegable	Plataforma fija cerrada	Plataforma fija abierta	Plataforma plegable	Plataforma fija cerrada	Plataforma fija abierta	Plataforma plegable	Plataforma fija cerrada	Plataforma fija abierta
1.3	Motor	Batería			Batería			Batería			Batería		
1.4	Conducción	De pie			De pie			De pie			De pie		
1.5	Capacidad nominal	Q (t)	2.0	2.0	2.5	3.0							
1.6	Distancia al centro de la carga	c (mm)	600	600	600	600							
1.8	Distancia de la carga, del centro del eje motriz a la horquilla	x (mm)	895	895	895	895							
1.9	Distancia entre ejes	y (mm)	1432	1432	1432	1432							

Peso y ejes			PT 20H			PT 20H PLUS			PT 25H			PT 30H		
2.1	Peso de servicio	kg	730	800	750	730	800	750	730	800	750	730	800	750
2.2	Carga por eje, con carga, delantero/trasero	kg	585/145	670/140	605/145	585/145	670/140	605/145	585/145	670/140	605/145	585/145	670/140	605/145
2.3	Carga por eje, sin carga, delantero/trasero	kg	975/1795	1040/1790	995/1795	975/1795	1040/1790	995/1795	1085/2145	1170/2140	1105/2145	1195/2495	1260/2490	1215/2495

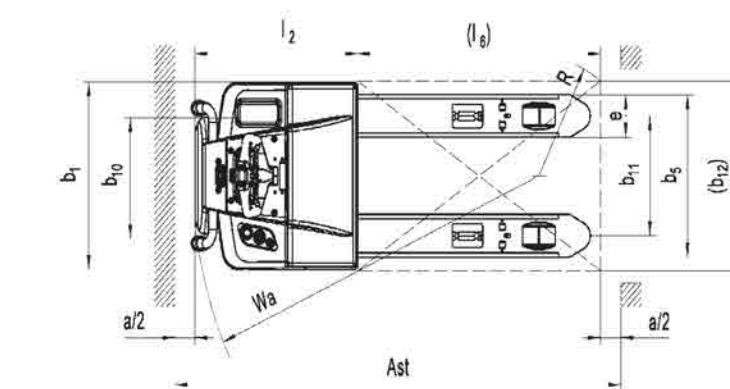
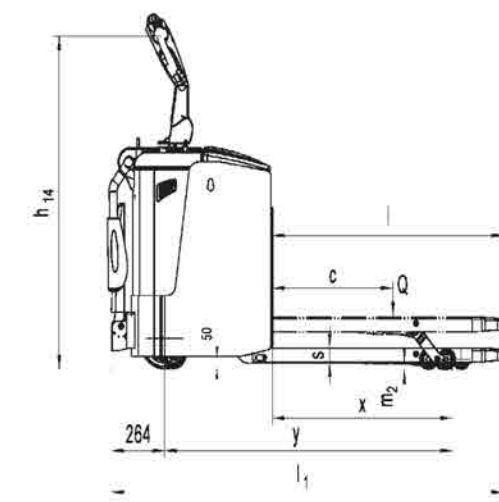
Neumáticos y chasis			PT 20H			PT 20H PLUS			PT 25H			PT 30H		
3.1	Neumáticos		Poliuretano			Poliuretano			Poliuretano			Poliuretano		
3.2	Medidas de los neumáticos delanteros	Øxw(mm)	Ø250X80			Ø250X80			Ø250X80			Ø250X80		
3.3	Medidas de los neumáticos traseros	Øxw(mm)	Ø82X82			Ø82X82			Ø82X82			Ø82X82		
3.4	Medidas de las ruedas adicionales	Øxw(mm)	Ø124X60			Ø124X60			Ø124X60			Ø124X60		
3.5	Número de ruedas delanteras/traseras (x=motrices)		1x+2/4			1x+2/4			1x+2/4			1x+2/4		
3.6	Pisada frontal	b10 (mm)	544			544			544			544		
3.7	Pisada trasera	b11 (mm)	505			505			505			505		

Medidas			PT 20H			PT 20H PLUS			PT 25H			PT 30H		
4.4	Elevación	h3 (mm)	120			120			120			120		
4.9	Altura del timón en posición de conducción mín./máx.	h14 (mm)	1075/1375			1075/1375			1075/1375			1075/1375		
4.15	Altura descendida	h13 (mm)	85			85			85			85		
4.19	Longitud total	l1 (mm)	1950	2383	2443	1950	2383	2443	1950	2383	2443	1950	2383	2443
4.20	Longitud a la cara de las horquillas	l2 (mm)	800	1233	1293	800	1233	1293	800	1233	1293	800	1233	1293
4.21	Ancho total	b1 (mm)	790			790			790			790		
4.22	Medidas de las horquillas	s/e/l (mm)	60/180/1150			60/180/1150			60/180/1150			60/180/1150		
4.25	Ancho entre las horquillas	b5 (mm)	685			685			685			685		
4.32	Distancia al suelo, centro de la distancia entre ejes	m2 (mm)	25			25			25			25		
4.33	Ancho de pasillo para palets de 1000x1200	Ast (mm)	2530	2960	3020	2530	2960	3020	2530	2960	3020	2530	2960	3020
4.34	Ancho de pasillo para palets de 800x1200	Ast (mm)	2415	2845	2905	2415	2845	2905	2415	2845	2905	2415	2845	2905
4.35	Radio de giro	Wa (mm)	1710	2140	2200	1710	2140	2200	1710	2140	2200	1710	2140	2200

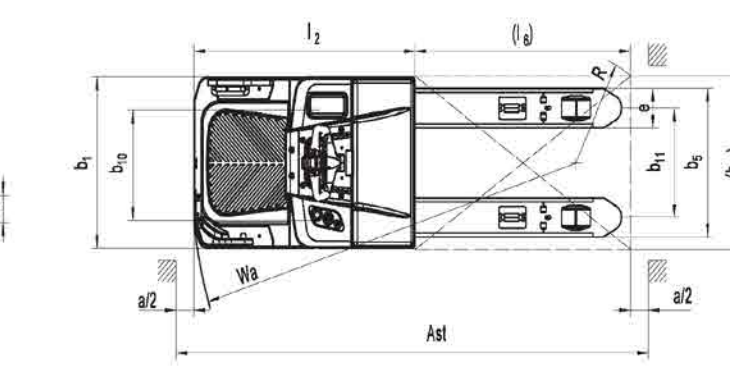
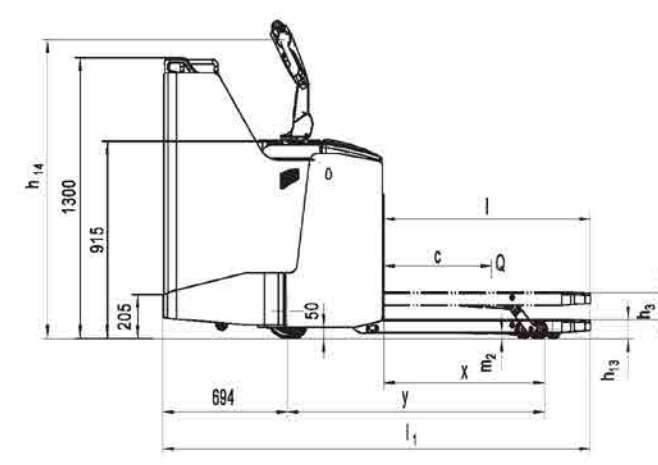
Rendimiento			PT 20H			PT 20H PLUS			PT 25H			PT 30H		
5.1	Velocidad de conducción con/sin carga	km/h	9/12			9/12			8/9			6/7		
5.2	Velocidad de elevación con/sin carga	m/s	0.035/0.048			0.035/0.048			0.030/0.048			0.030/0.042		
5.3	Velocidad de descenso con/sin carga	m/s	0.040/0.025			0.040/0.025			0.045/0.025			0.040/0.025		
5.8	Máxima inclinación con/sin carga	%	6/15			8/15			6/15			6/15		
5.10	Freno de servicio		Electromagnético			Electromagnético			Electromagnético			Electromagnético		

Motor			PT 20H			PT 20H PLUS			PT 25H			PT 30H		
6.1	Potencia del motor de tracción 60min S2	kW	1.8			2.5			2.5			2.5		
6.2	Potencia del motor de elevación 10% S3	kW	2.2			2.2			2.2			2.2		
6.3	Batería según DIN 43531/35/36A,B,C,norm		/			/			/			/		
6.4	Voltaje de la batería, capacidad nominal K5	V/Ah	150/200			150/200			150/200			150/200		
6.5	Peso de la batería	kg	75			75			75			75		
6.6	Consumo de energía según ciclo VDI	KWh/h	0.55			0.65			0.75			0.65		

Datos extra			PT 20H			PT 20H PLUS			PT 25H			PT 30H		
8.1	Tipo de controlador		AC			AC			AC			AC		
8.4	Nivel sonoro en el oído del conductor según EN12053	dB(A)	69			69			69			69		



PT 20/25/30H, PT 20H PLUS **Plataforma fija cerrada**



PT 20/25/30H, PT 20H PLUS **Plataforma fija abierta**

